

**Kranspecifikationer**

**Crane Data**

**Kranspezifikationen**

**Caractéristiques de la grue**

**Especificaciones de grúa**

**900-K 910-K 1020-K 1030-K**

**1100-K 1110-K 1220-K 1230-K**

**1100-KS 1110-KS 1220-KS 1230-KS**

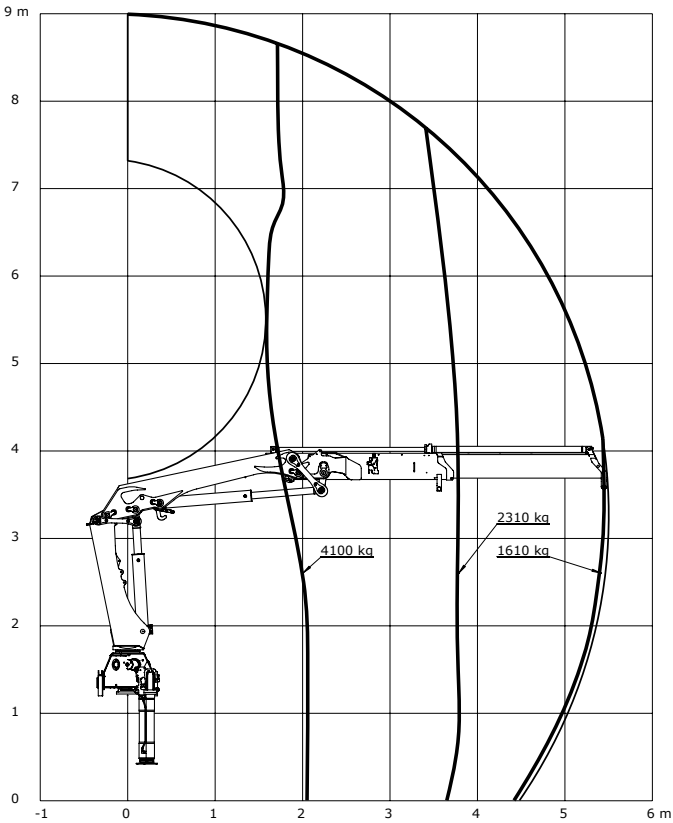






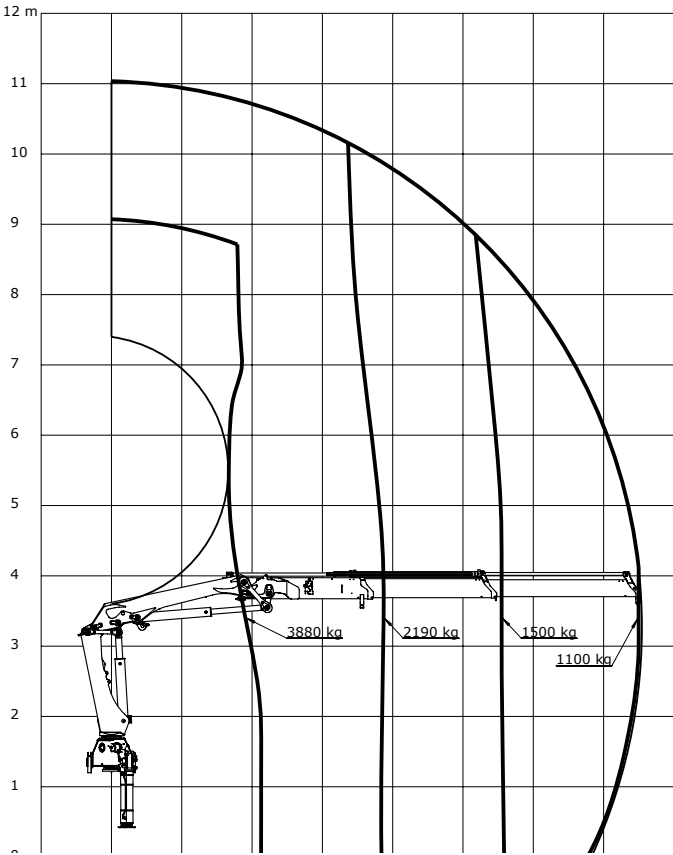
|         |    |          |    |
|---------|----|----------|----|
| 900-K1  | 4  | 1100-KS1 | 20 |
| 900-K2  | 4  | 1100-KS2 | 20 |
| 900-K3  | 4  | 1100-KS3 | 20 |
| 900-K4  | 4  | 1110-KS1 | 21 |
| 900-K5  | 5  | 1110-Ks2 | 21 |
| 910-K1  | 6  | 1110-KS3 | 21 |
| 910-K2  | 6  | 1220-KS1 | 22 |
| 910-K3  | 6  | 1220-KS2 | 22 |
| 910-K4  | 6  | 1220-KS3 | 22 |
| 910-K5  | 7  | 1230-KS1 | 23 |
| 1020-K1 | 8  | 1230-KS2 | 23 |
| 1020-K2 | 8  | 1230-KS3 | 23 |
| 1020-K3 | 8  |          |    |
| 1020-K4 | 8  |          |    |
| 1020-K5 | 9  |          |    |
| 1030-K1 | 10 |          |    |
| 1030-K2 | 10 |          |    |
| 1030-K3 | 10 |          |    |
| 1030-K4 | 10 |          |    |
| 1030-K5 | 11 |          |    |
| 1100-K1 | 12 |          |    |
| 1100-K2 | 12 |          |    |
| 1100-K3 | 12 |          |    |
| 1100-K4 | 12 |          |    |
| 1100-K5 | 13 |          |    |
| 1110-K1 | 14 |          |    |
| 1110-K2 | 14 |          |    |
| 1110-K3 | 14 |          |    |
| 1110-K4 | 14 |          |    |
| 1110-K5 | 15 |          |    |
| 1220-K1 | 16 |          |    |
| 1220-K2 | 16 |          |    |
| 1220-K3 | 16 |          |    |
| 1220-K4 | 16 |          |    |
| 1220-K5 | 17 |          |    |
| 1230-K1 | 18 |          |    |
| 1230-K2 | 18 |          |    |
| 1230-K3 | 18 |          |    |
| 1230-K4 | 18 |          |    |
| 1230-K5 | 19 |          |    |

900-K1

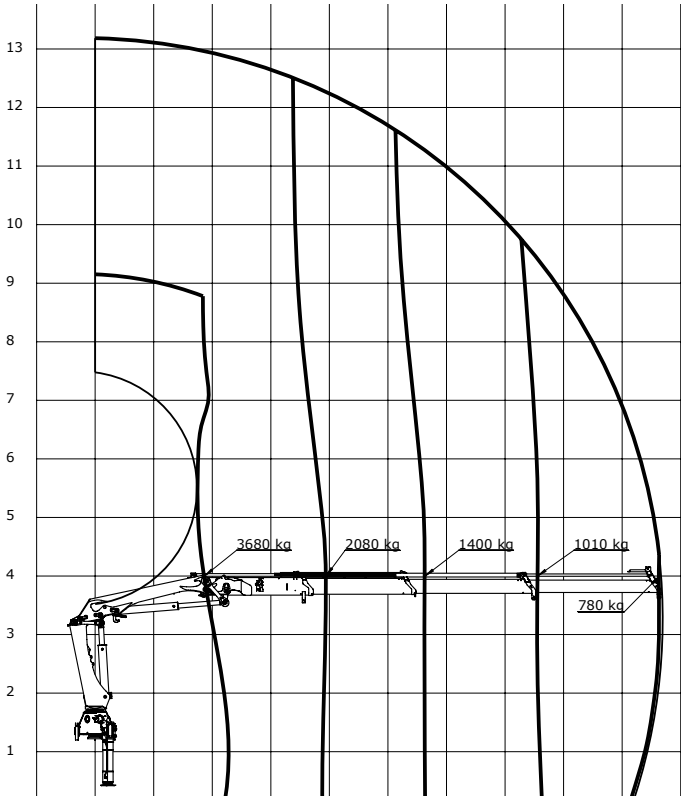


Loading group: EN12999 H1/B3

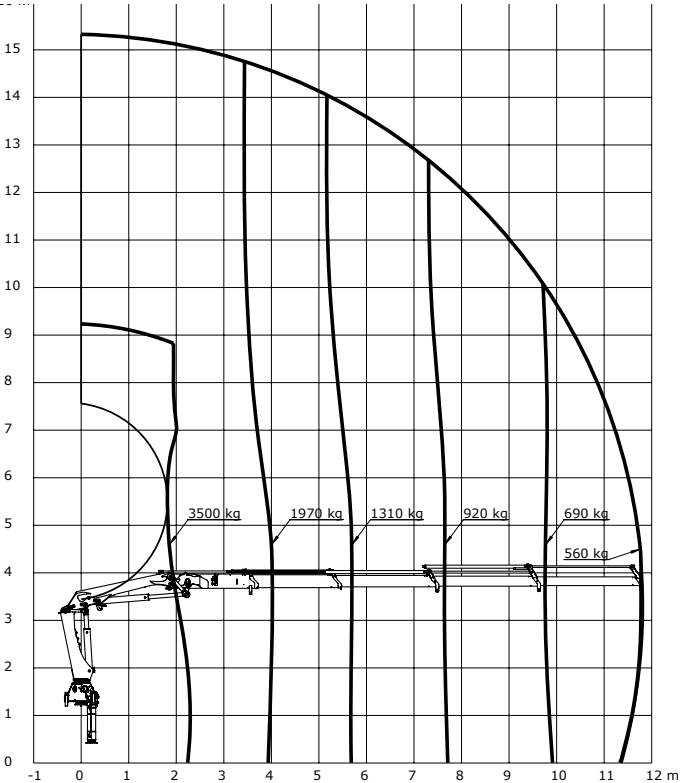
900-K2



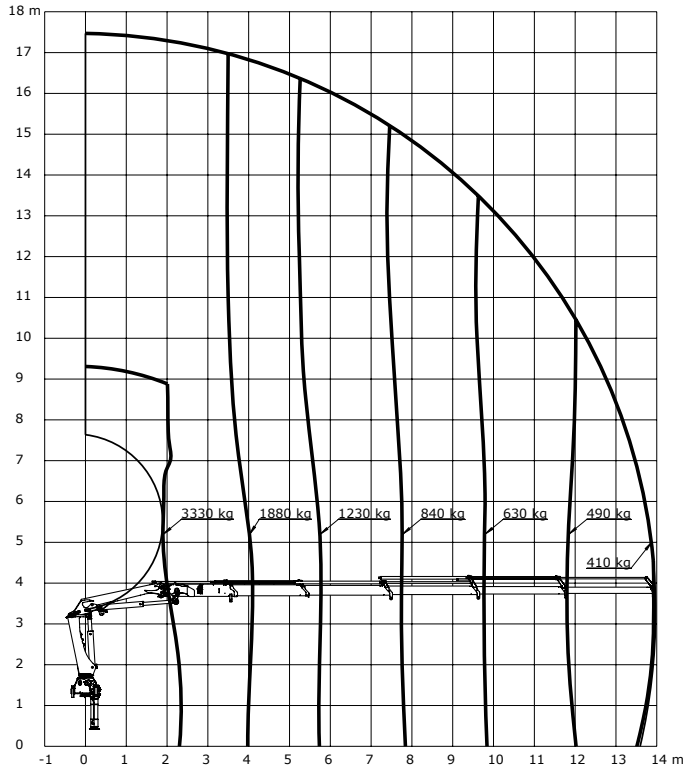
900-K3



900-K4

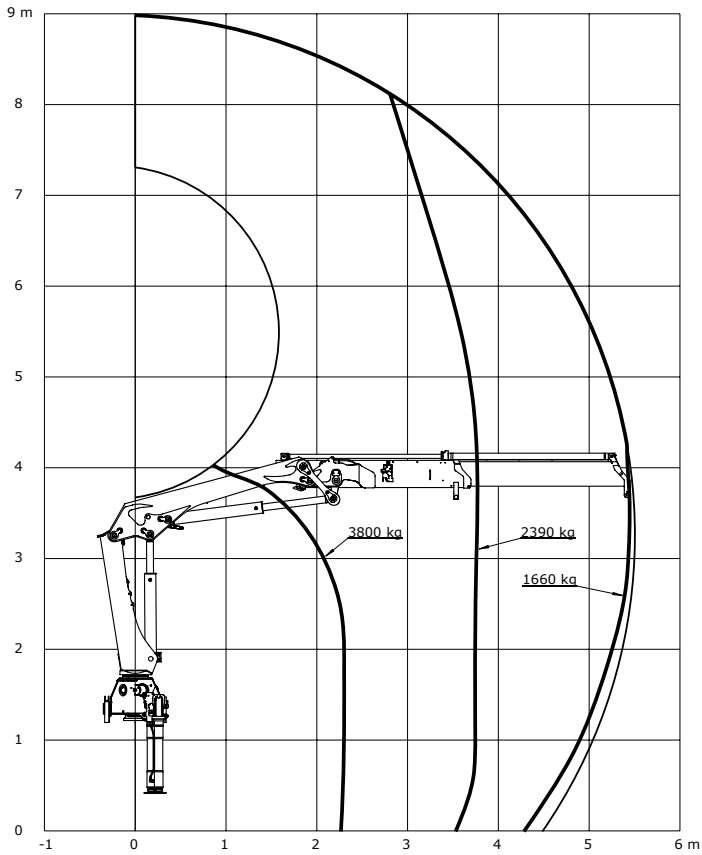


### 900-K5

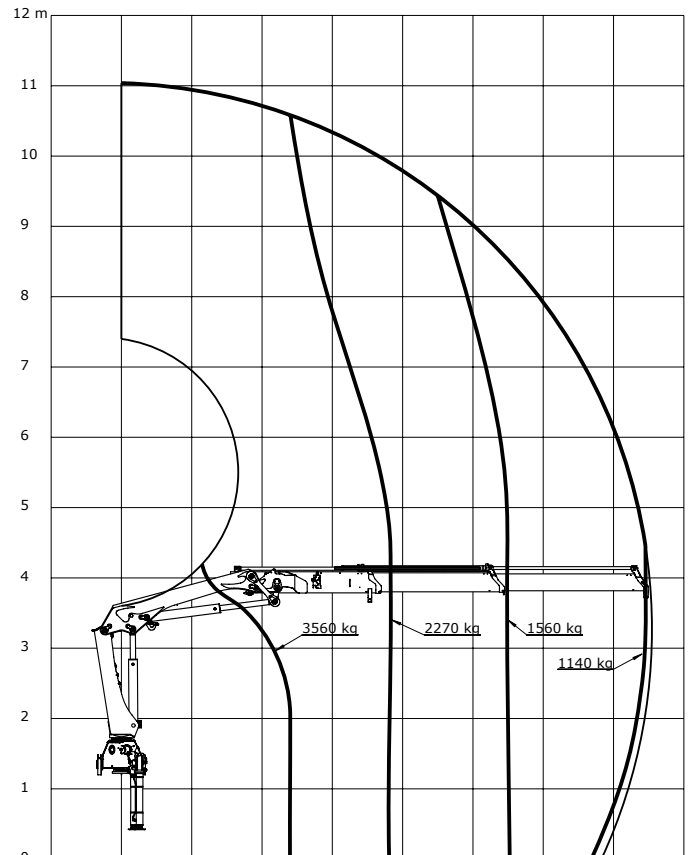


Loading group: EN12999 H1/B3

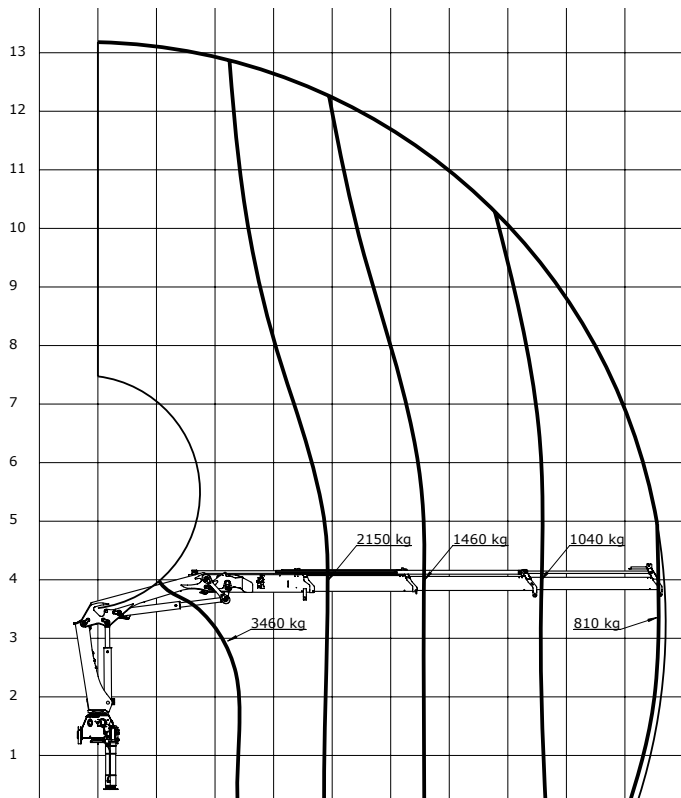
910-K1



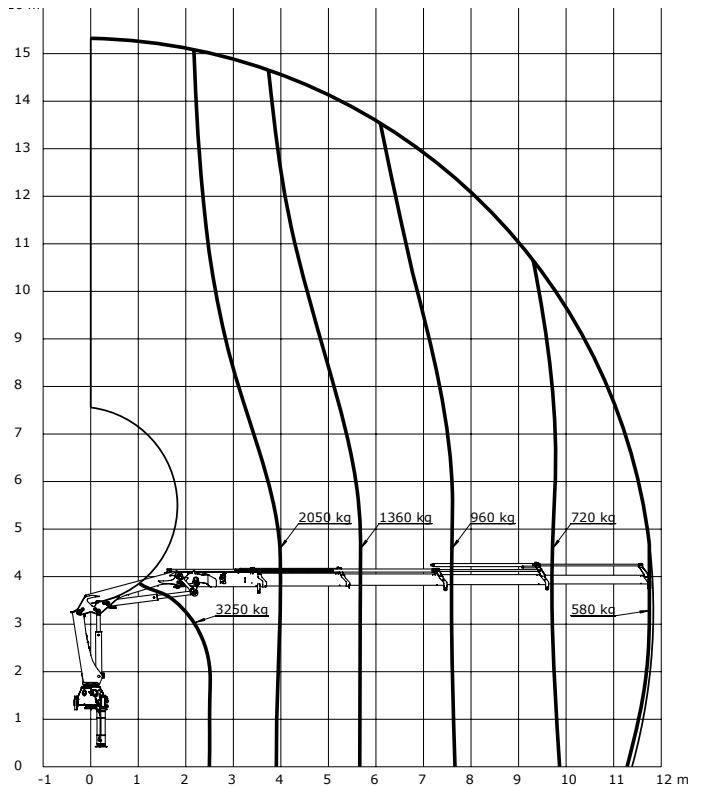
910-K2



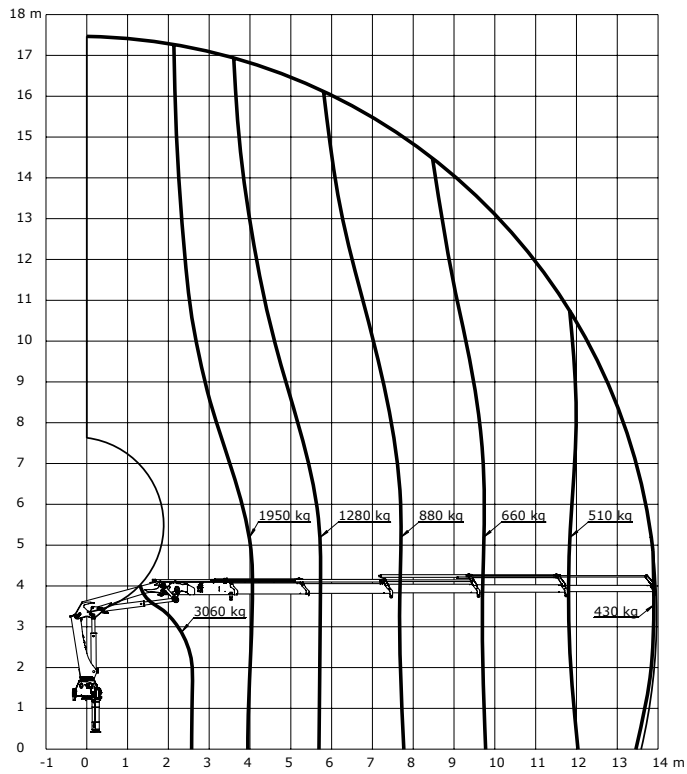
910-K3



910-K4

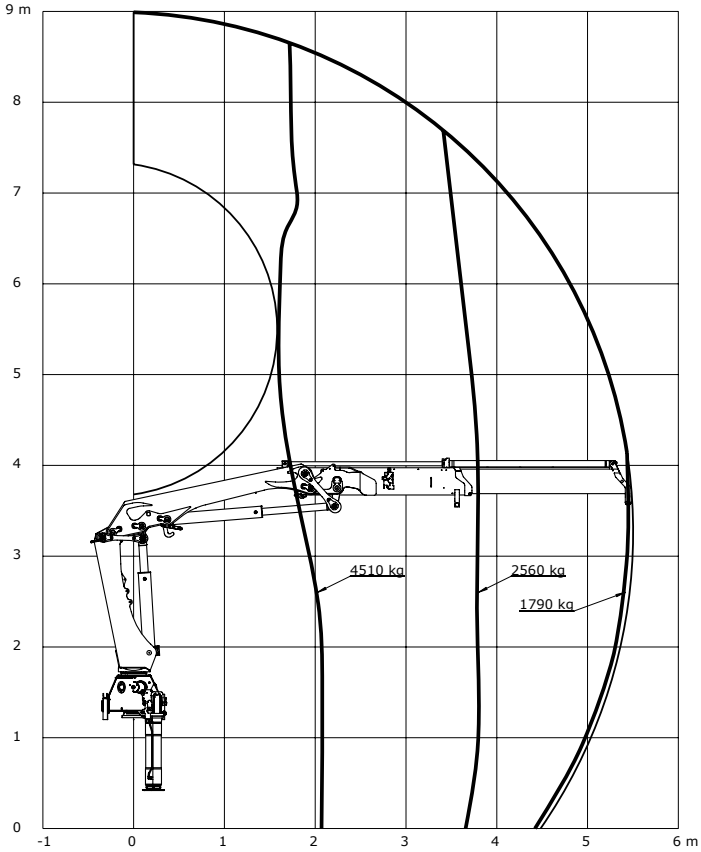


### 910-K5

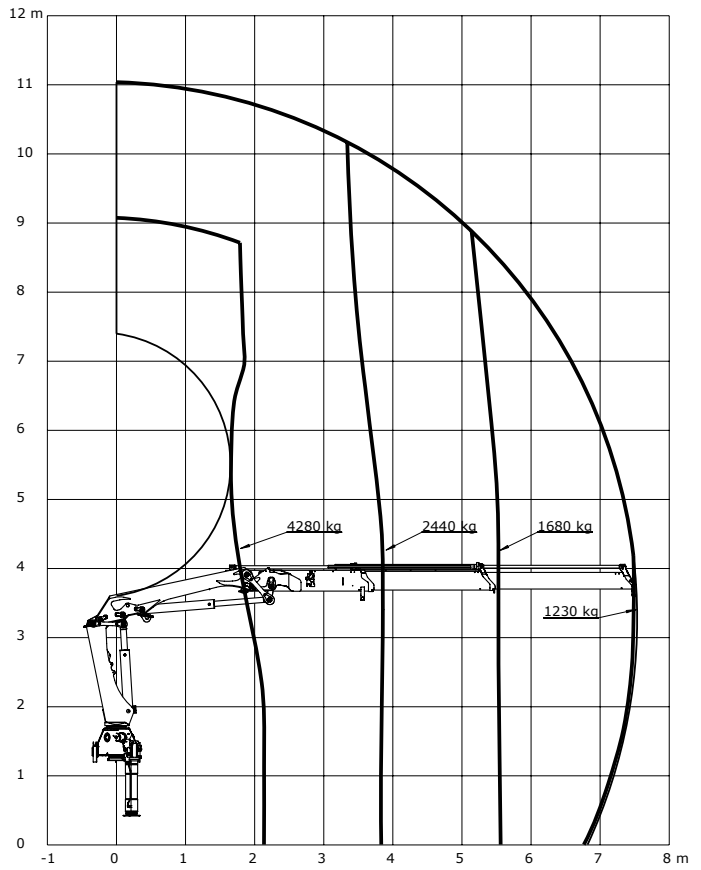


Loading group: EN12999 H1/B3

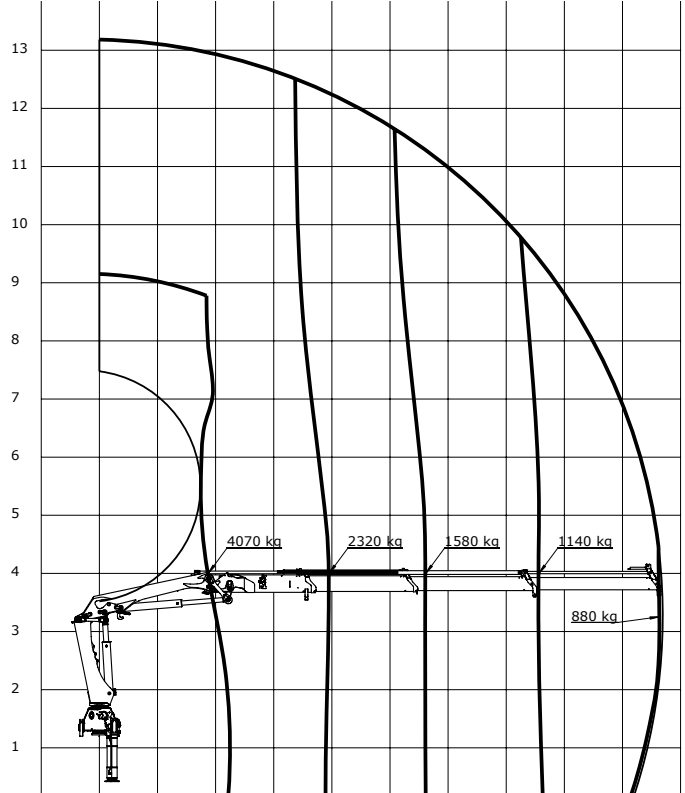
1020-K1



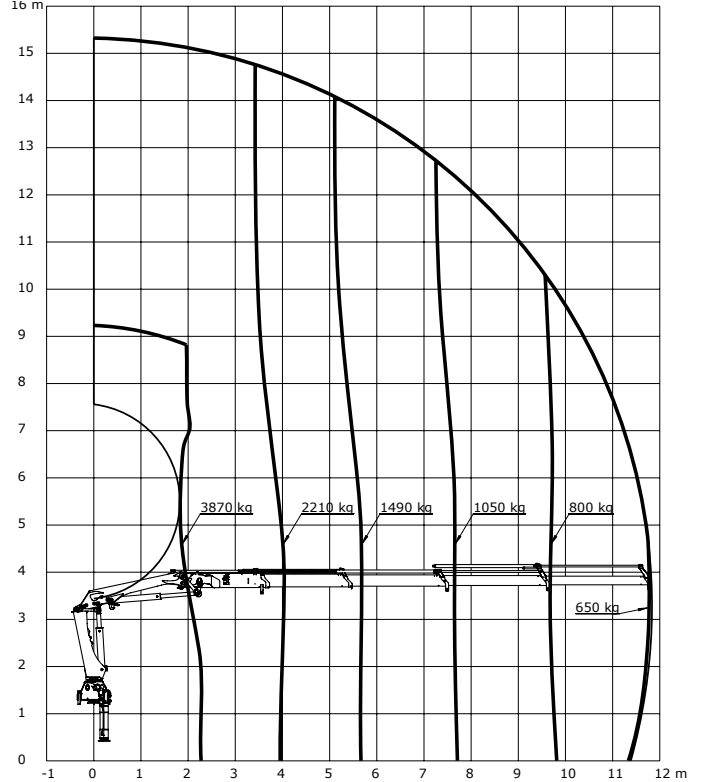
1020-K2



1020-K3

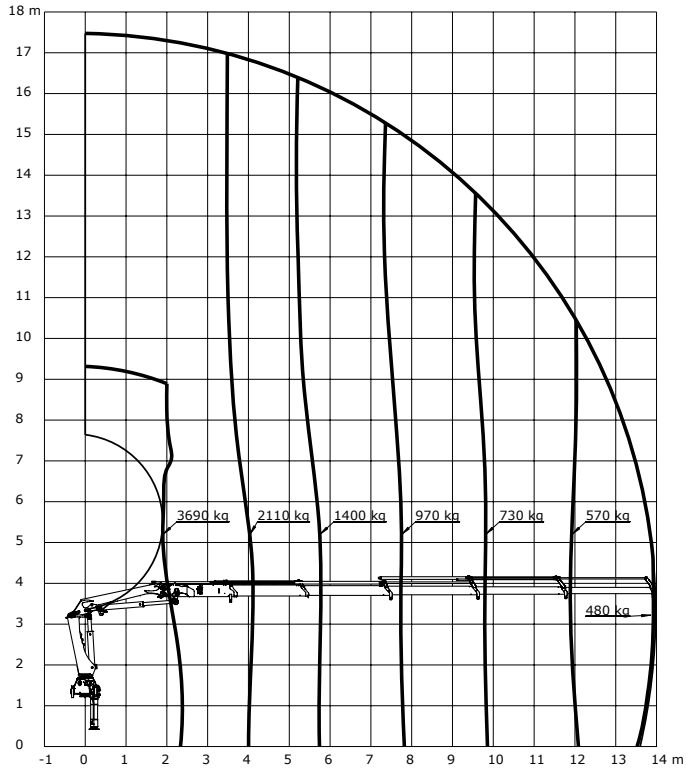


1020-K4



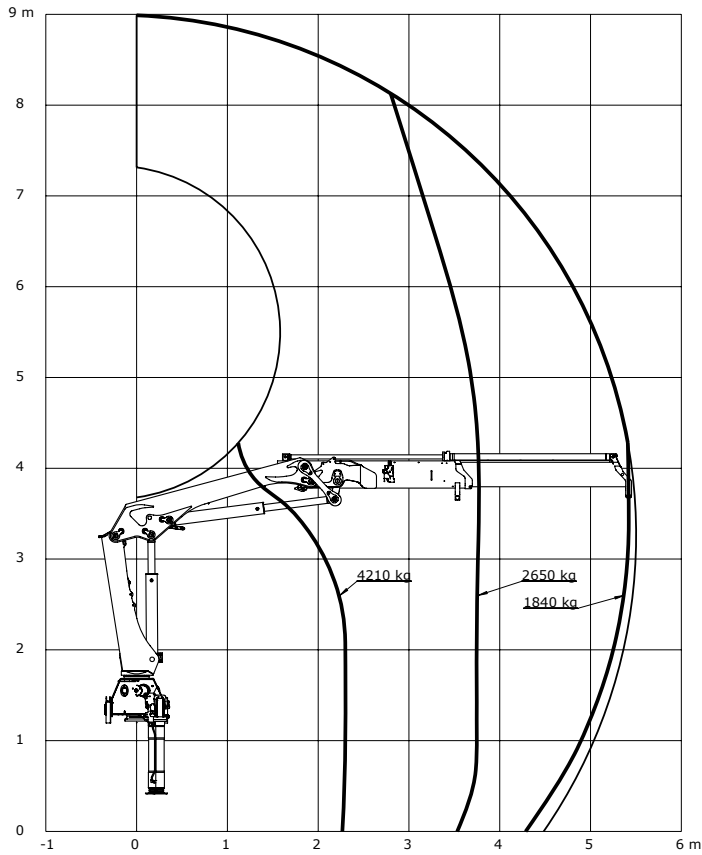


# 1020-K5

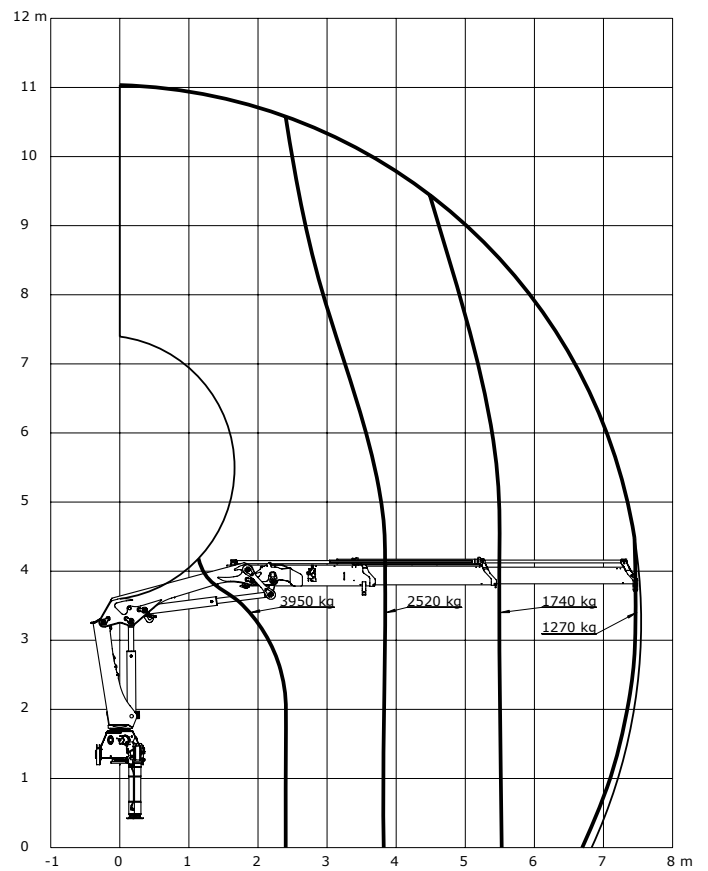


Loading group: EN12999 H1/B3

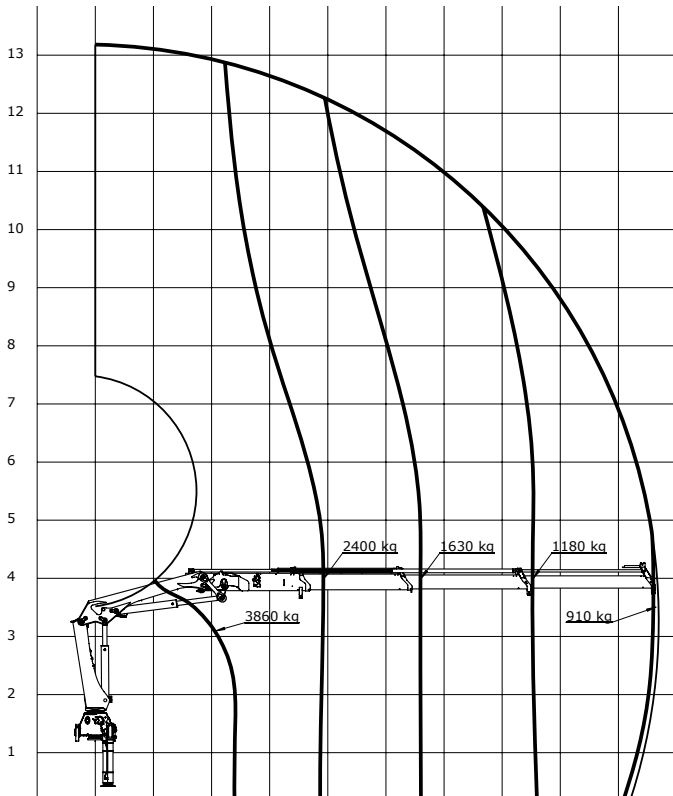
1030-K1



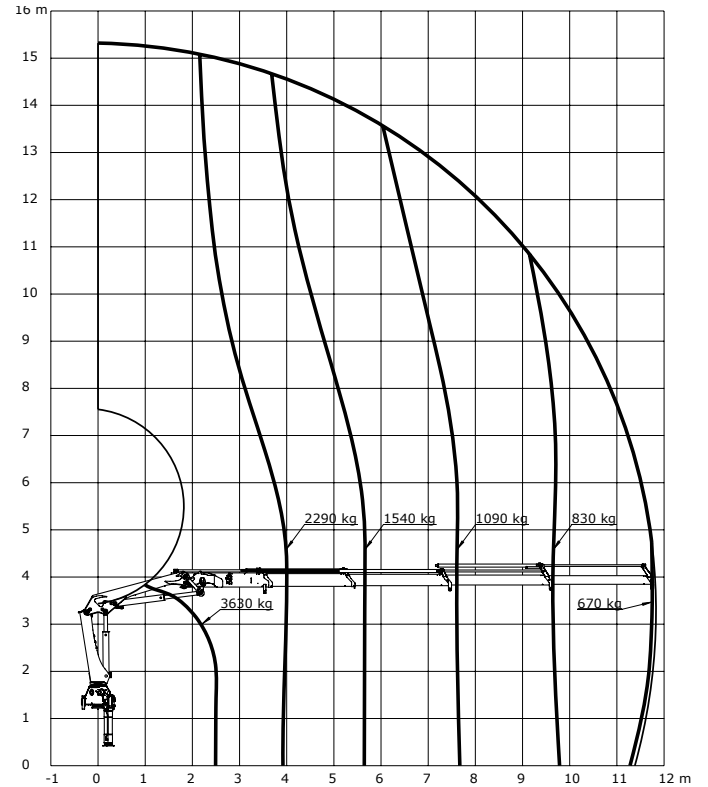
1030-K2



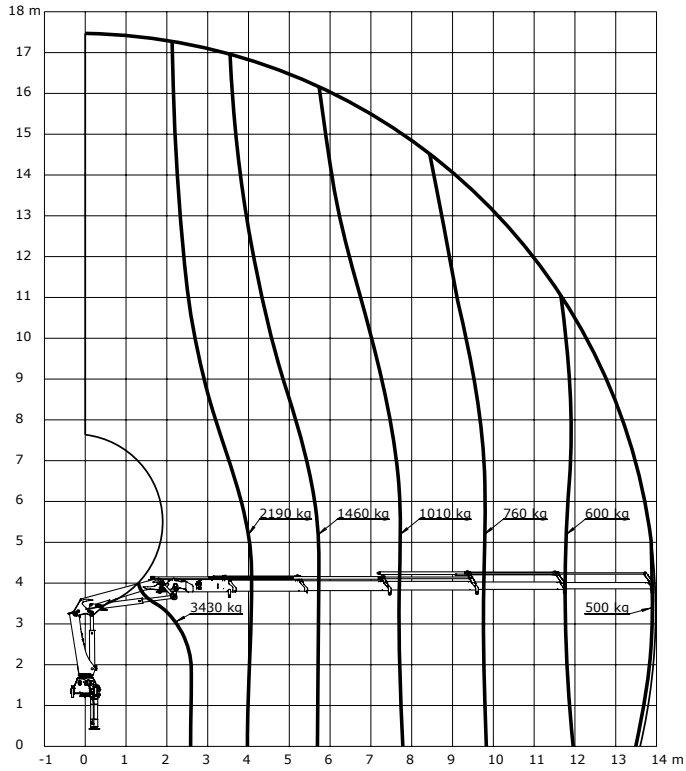
1030-K3



1030-K4

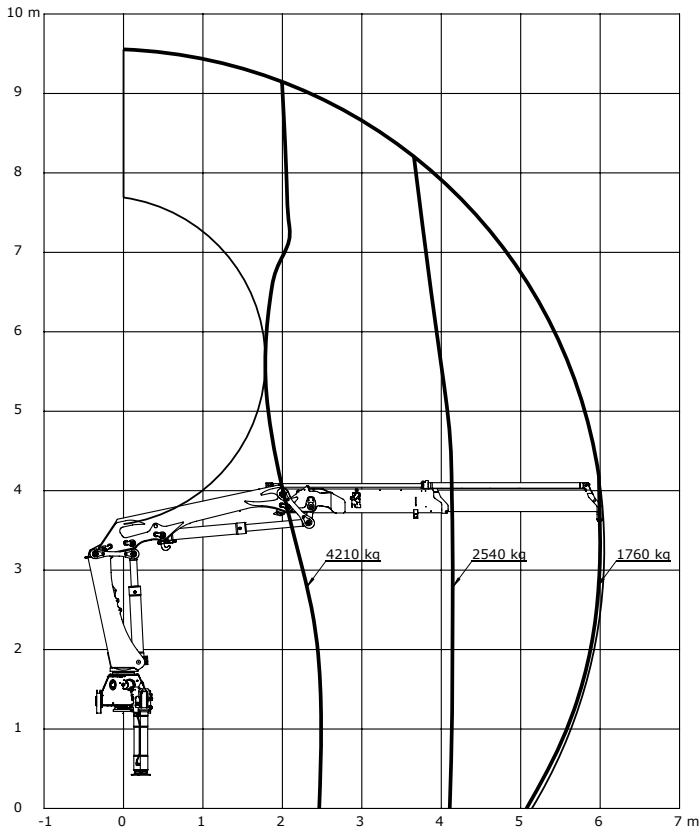


### 1030-K5

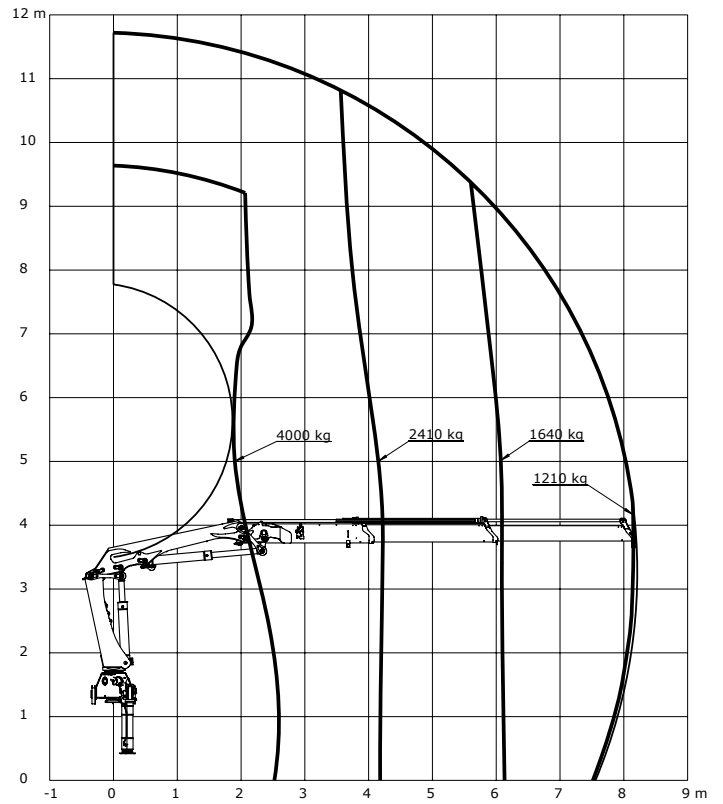


Loading group: EN12999 H1/B3

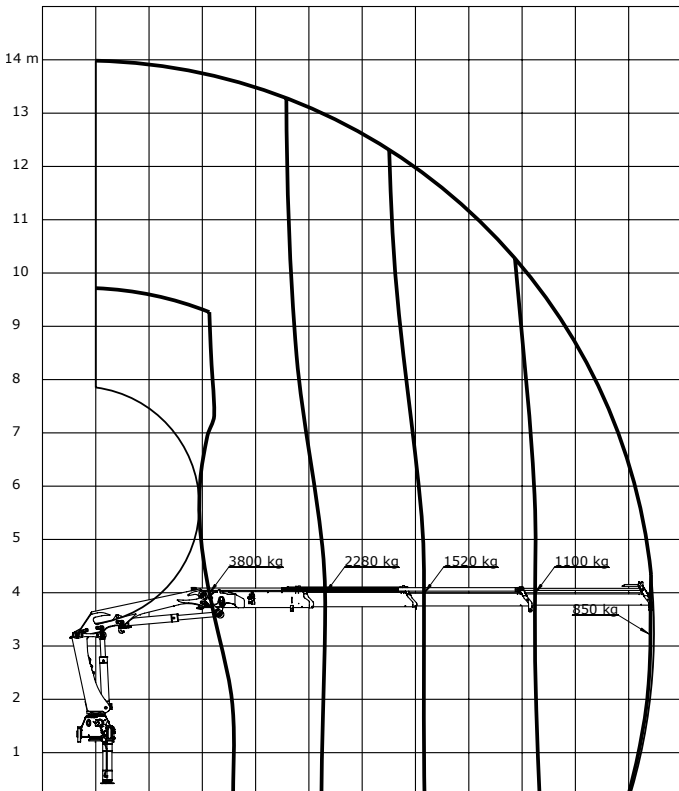
1100-K1



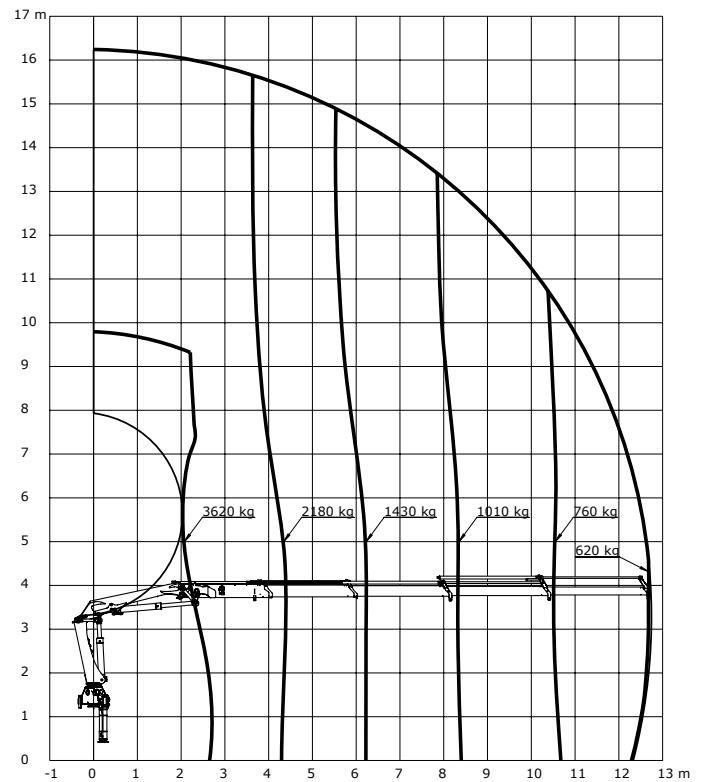
1100-K2



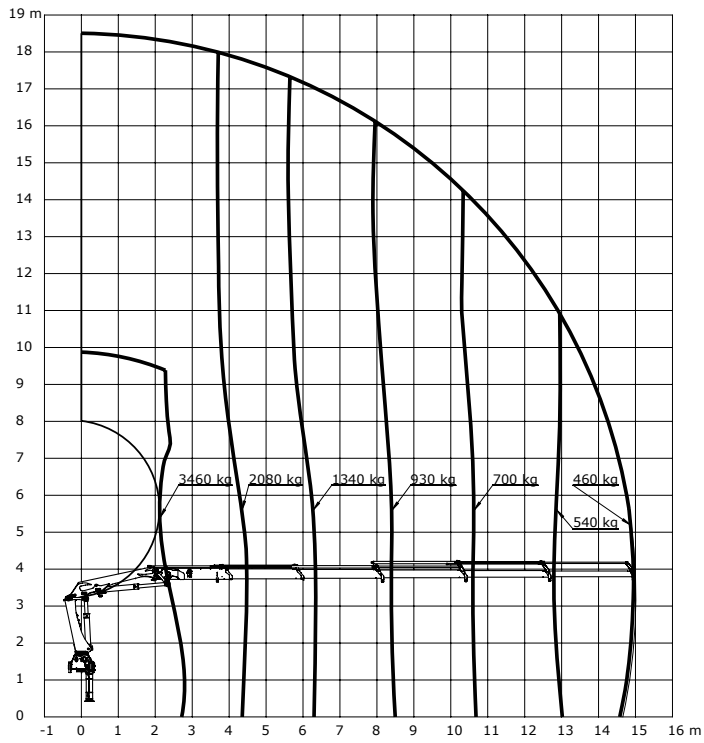
1100-K3



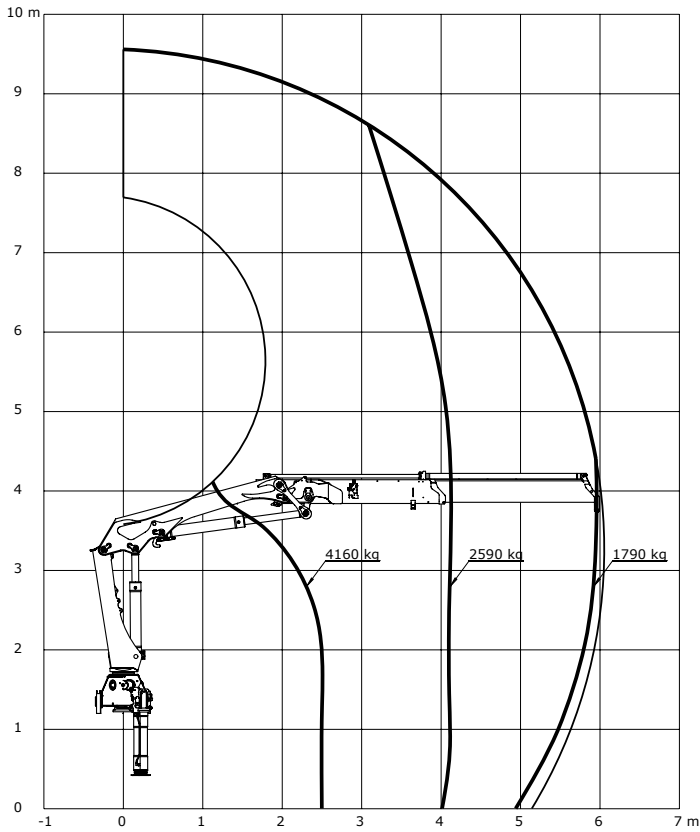
1100-K4



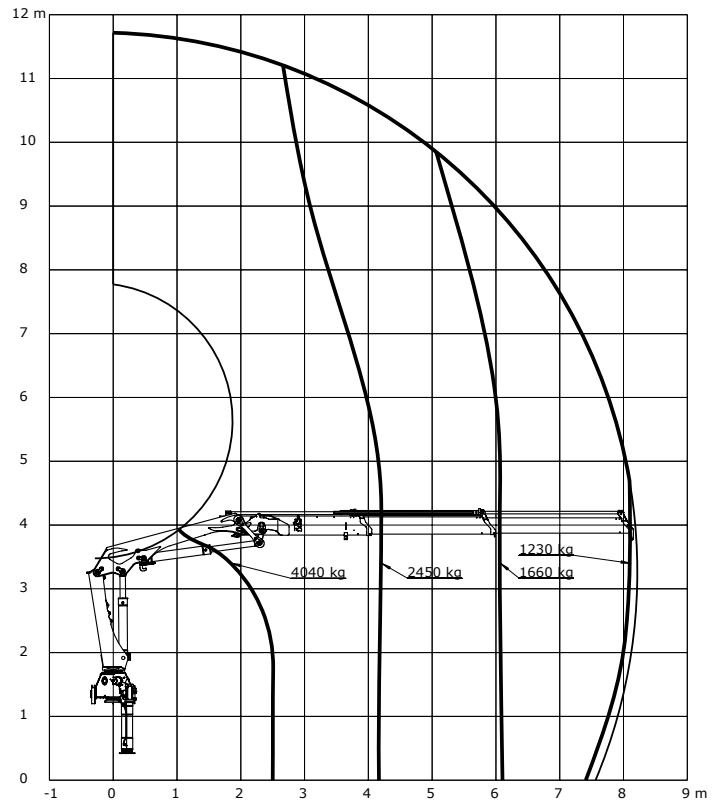
# 1100-K5



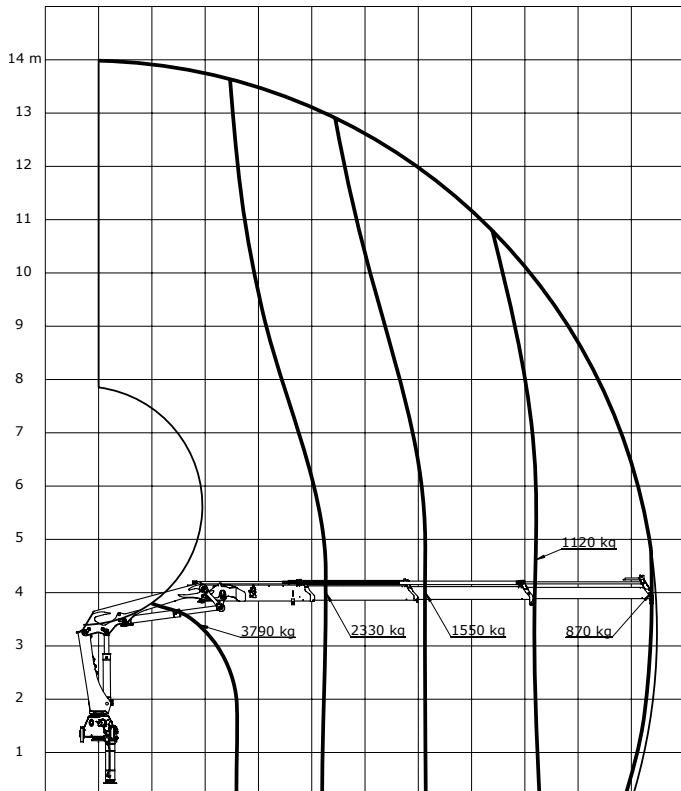
**1110-K1**



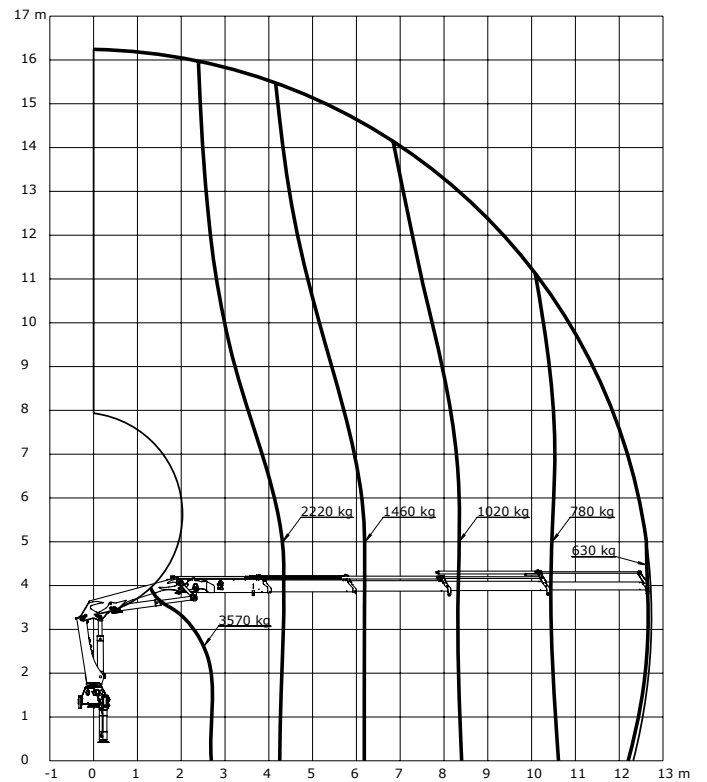
**1110-K2**



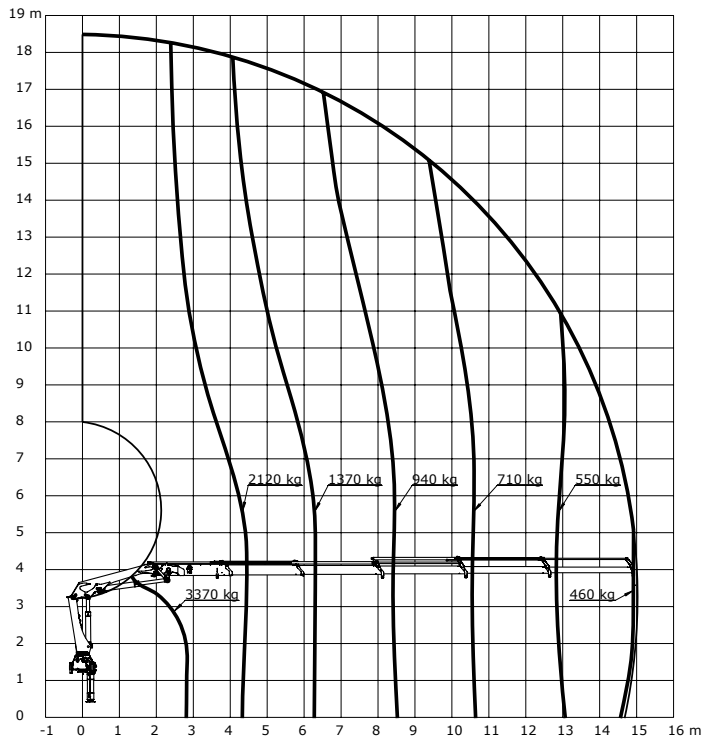
**1110-K3**



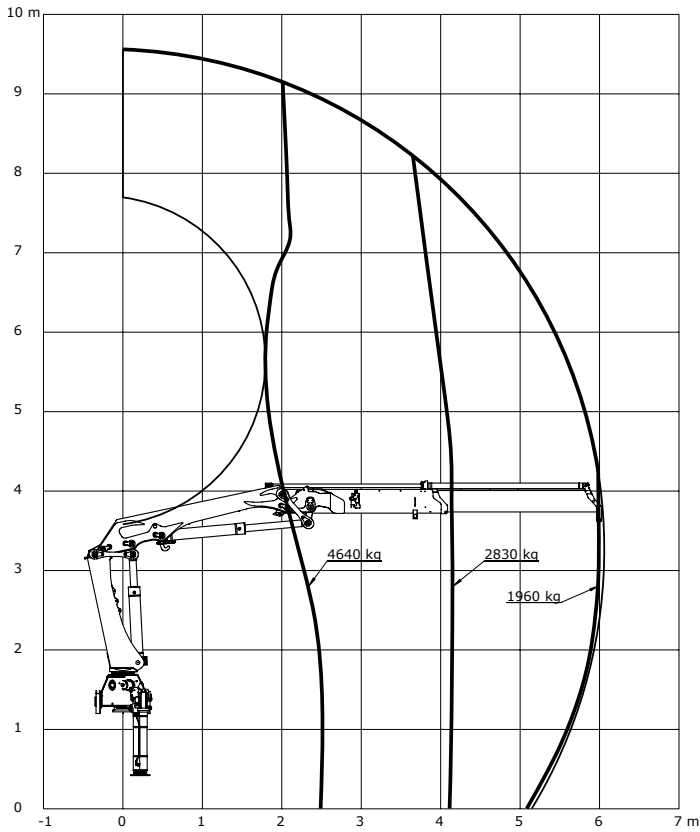
**1110-K4**



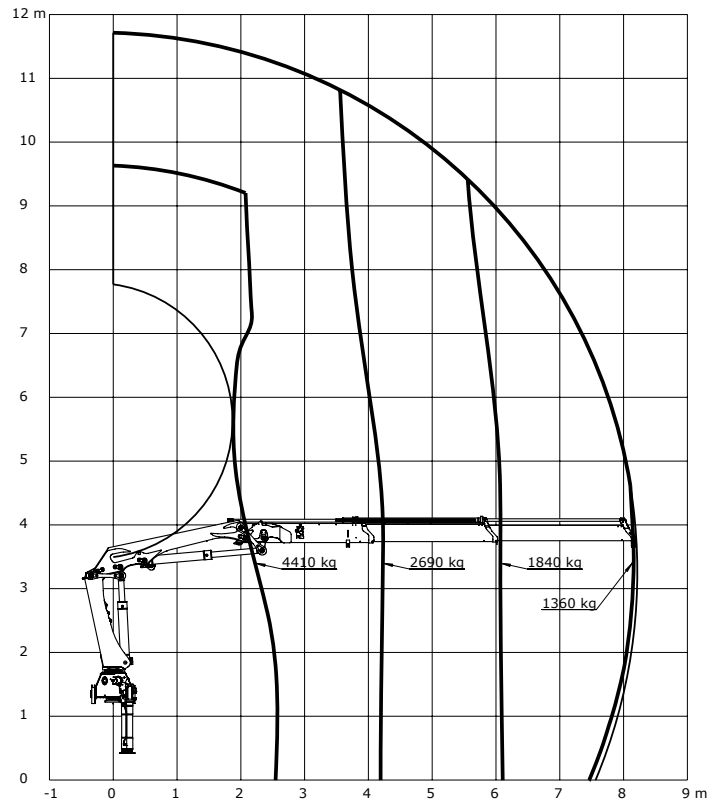
# 1110-K5



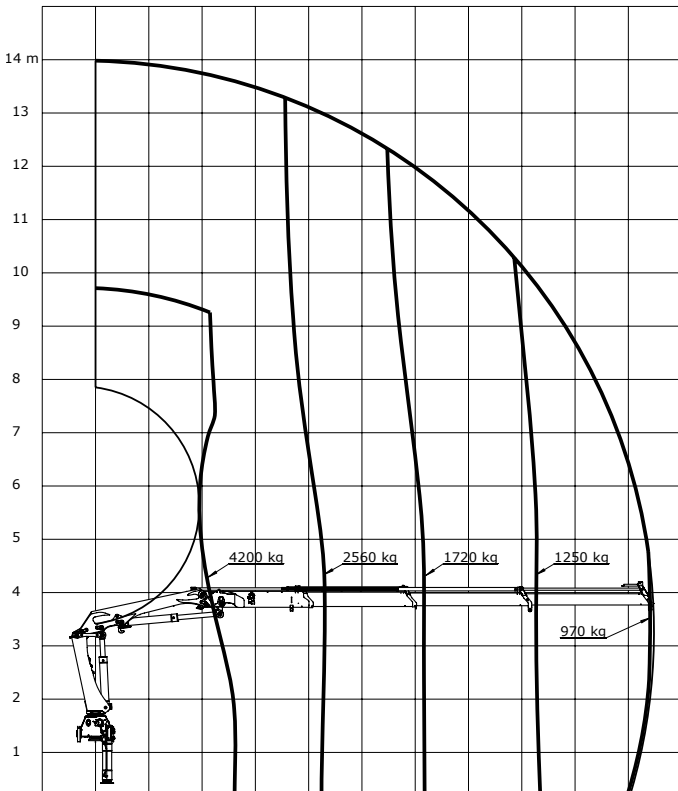
1220-K1



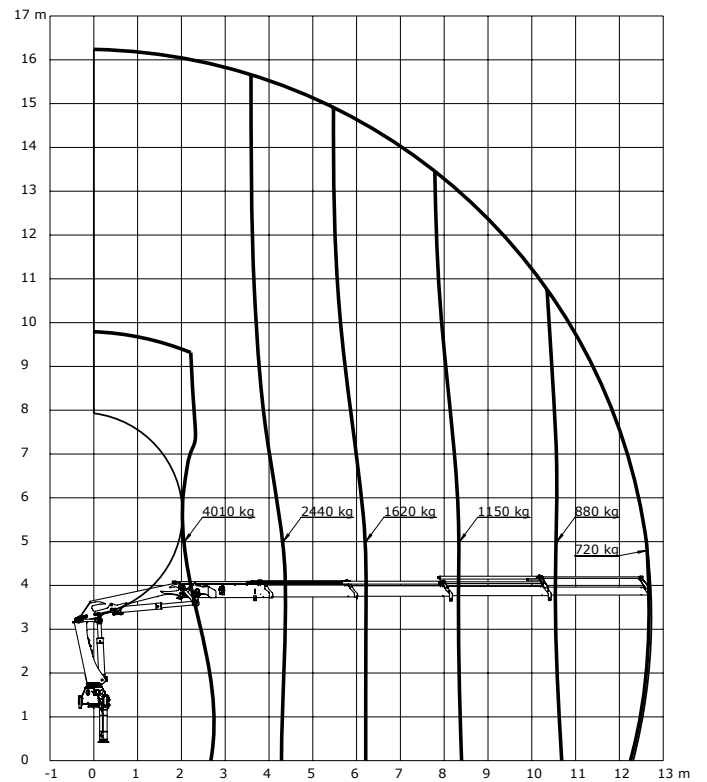
1220-K2



1220-K3

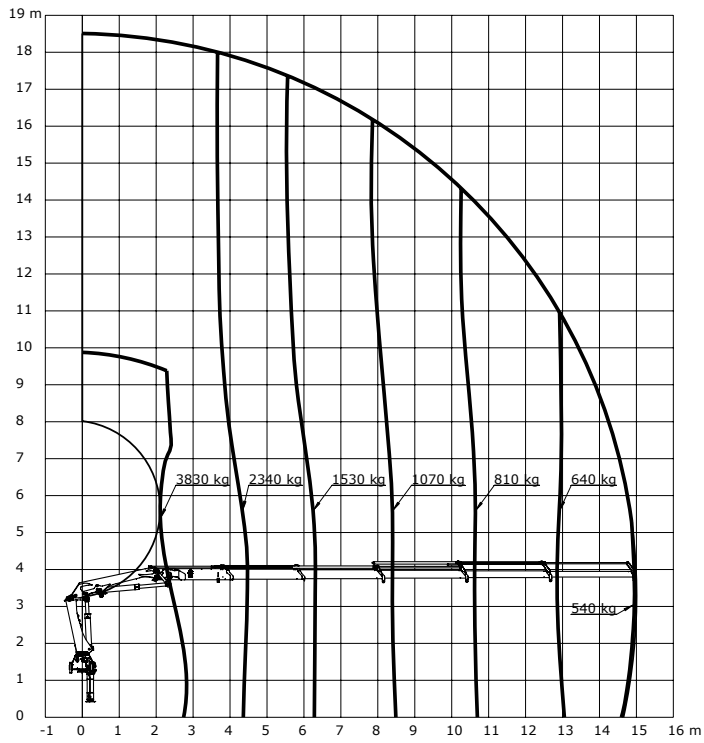


1220-K4

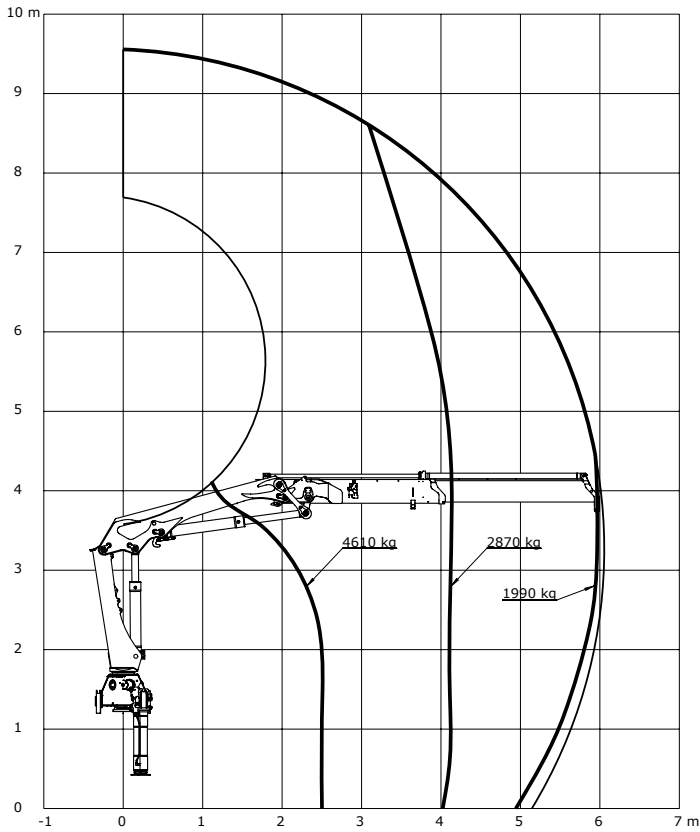




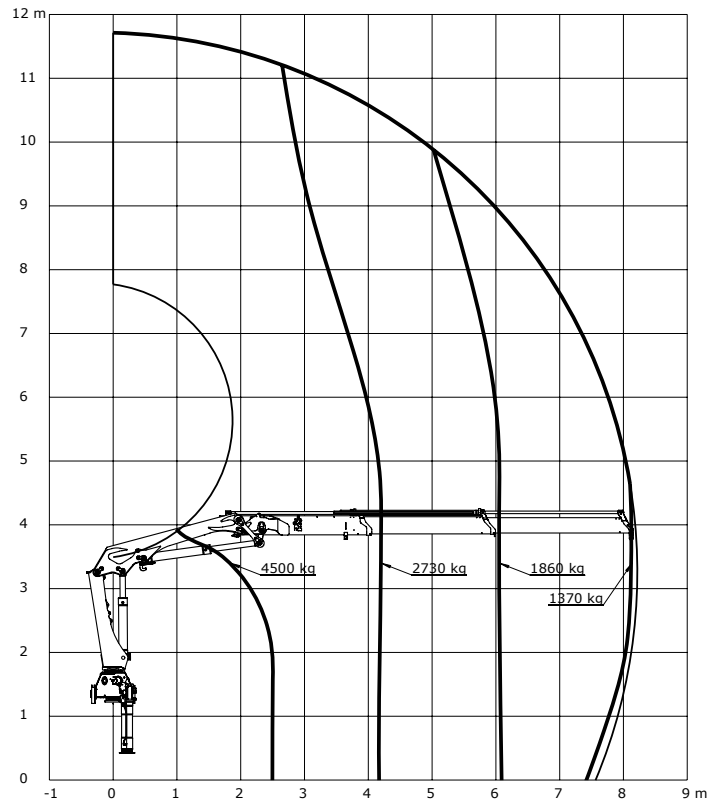
# 1220-K5



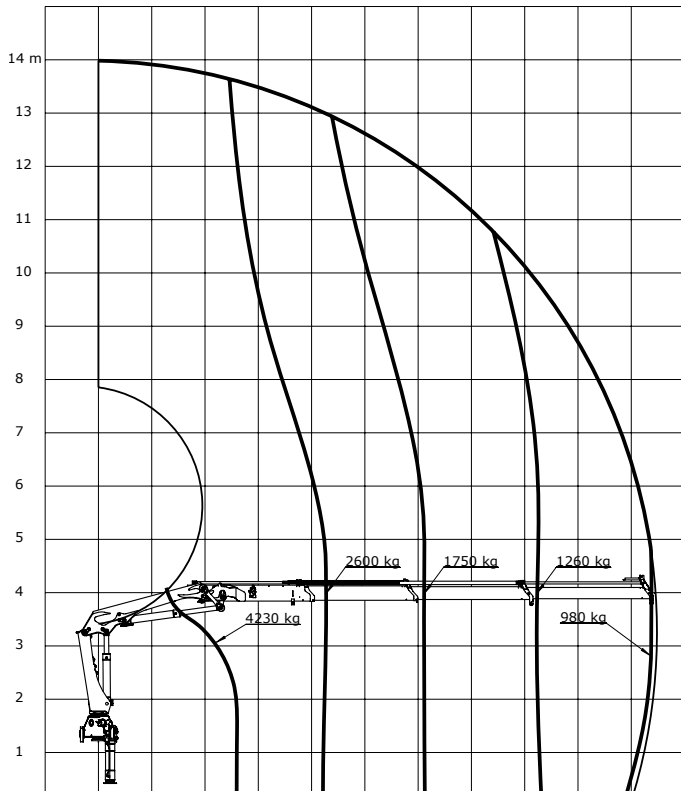
1230-K1



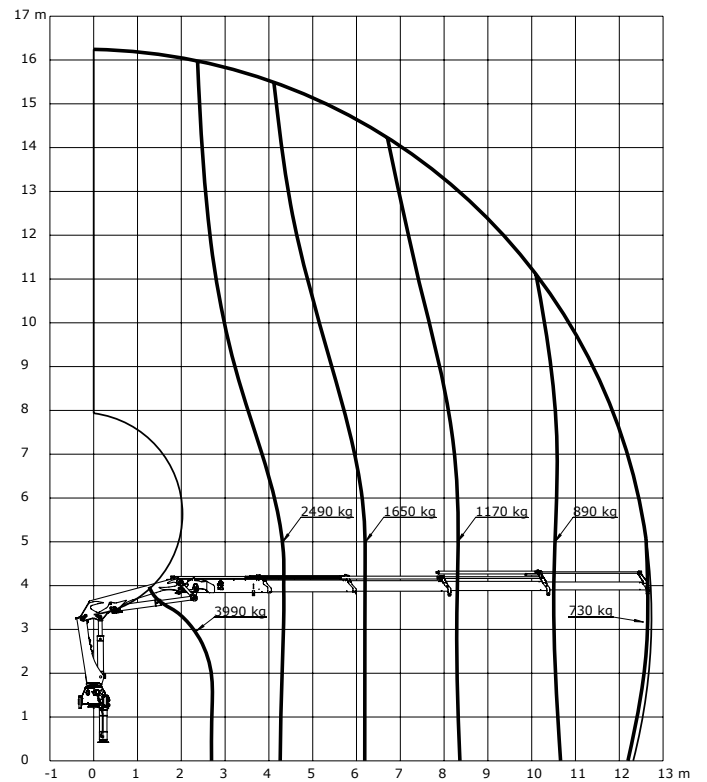
1230-K2



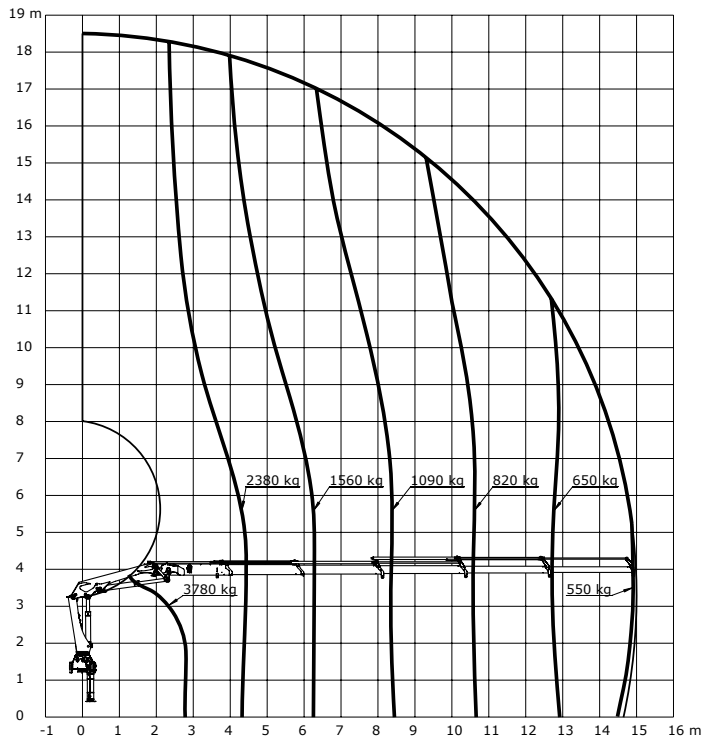
1230-K3



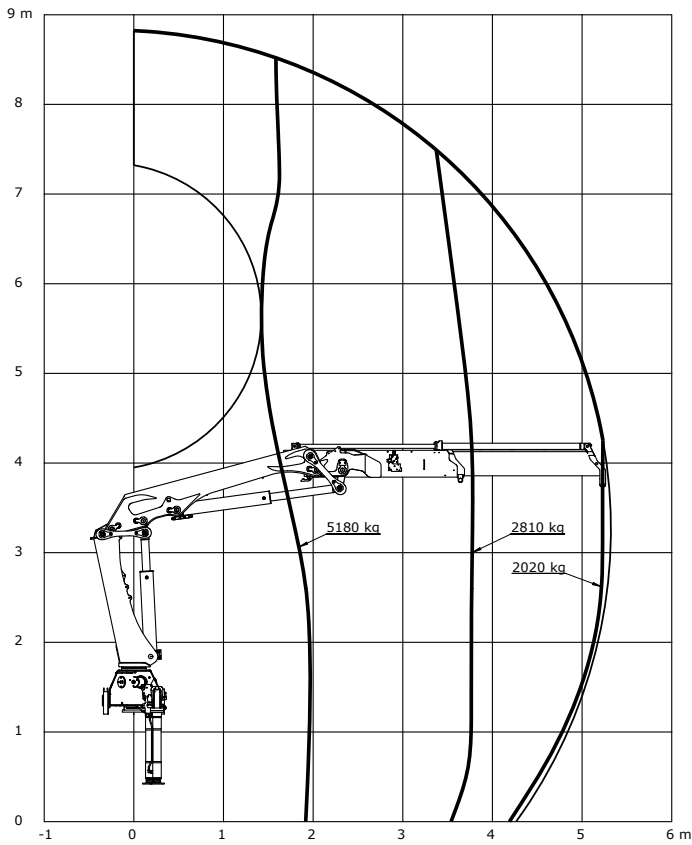
1230-K4



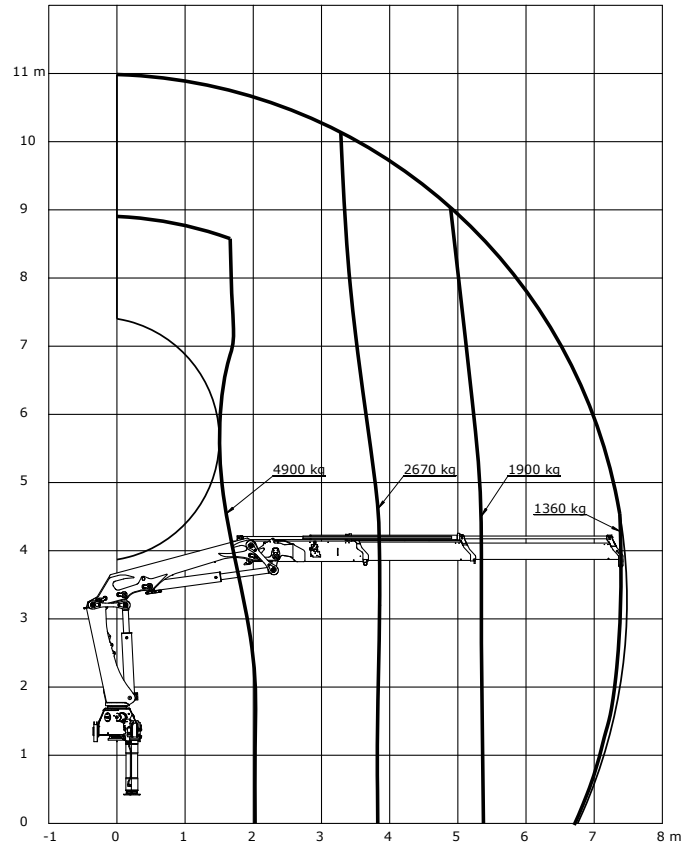
# 1230-K5



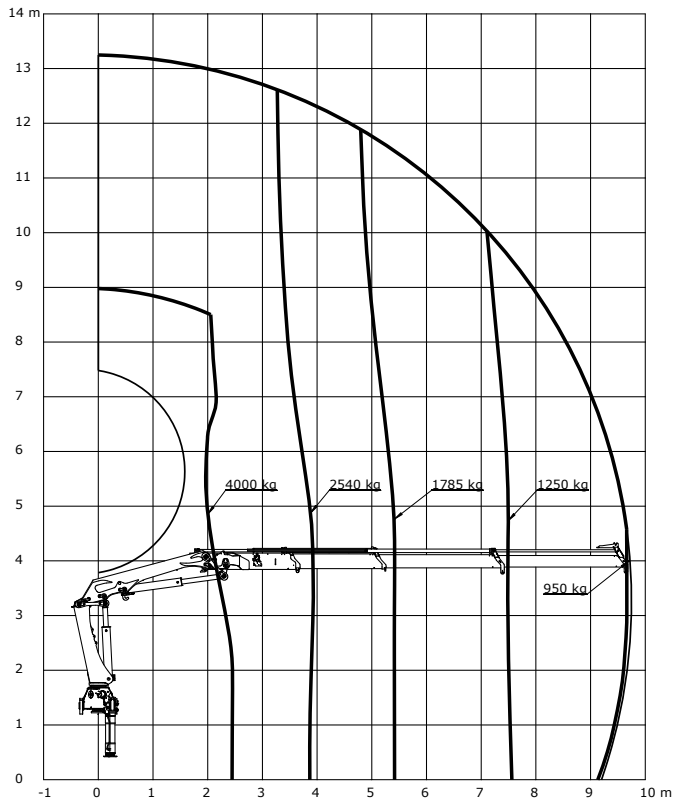
**1100-KS1**



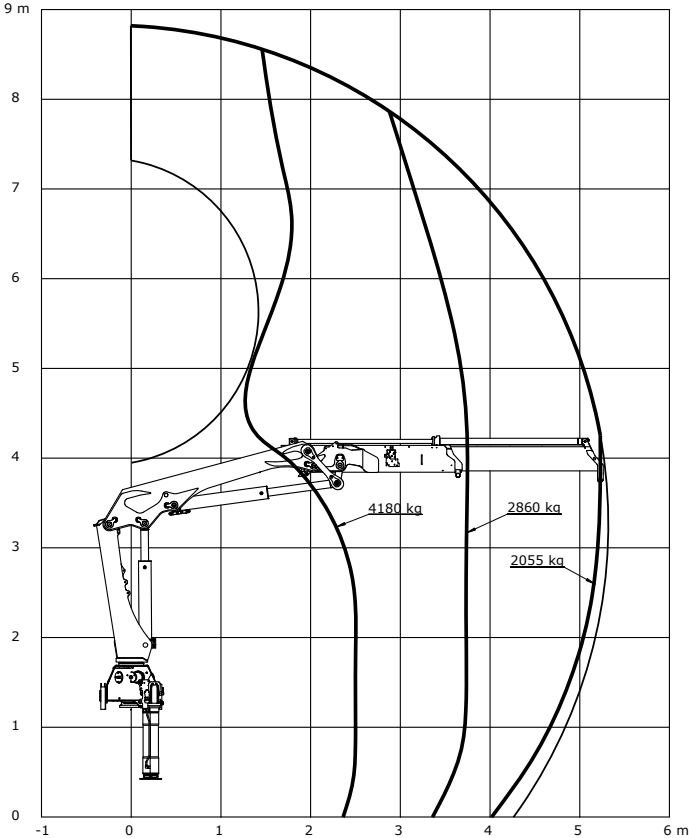
**1100-KS2**



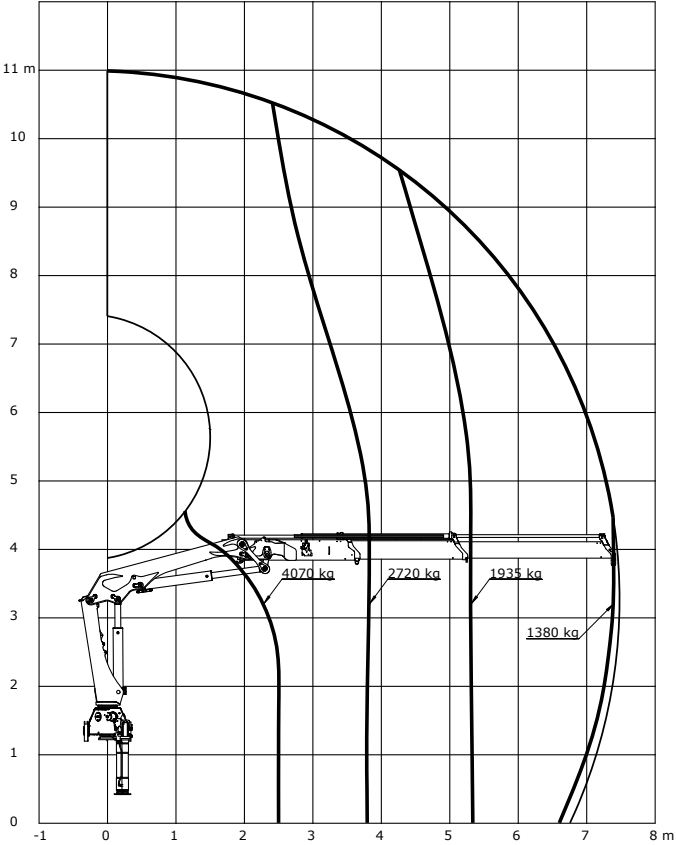
**1100-KS3**



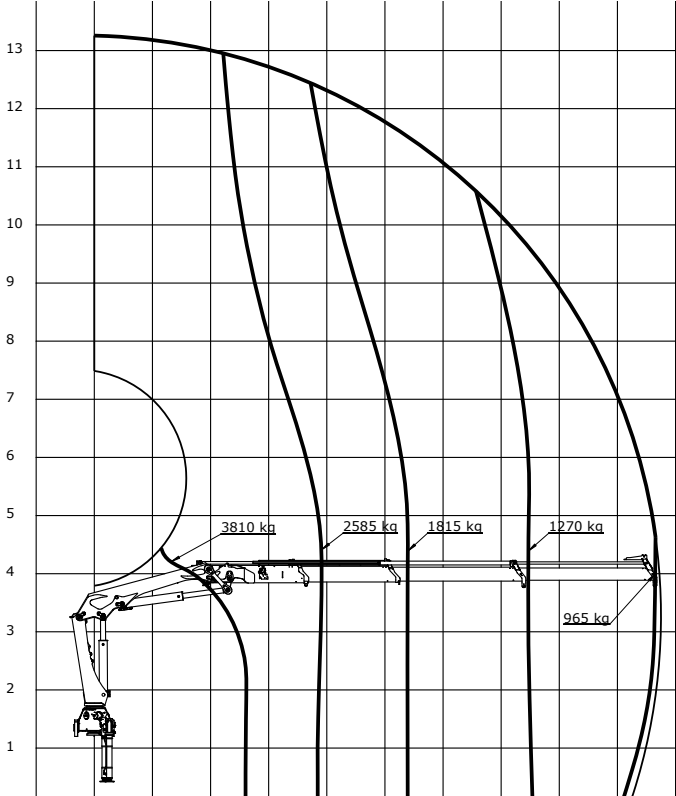
1110-KS1



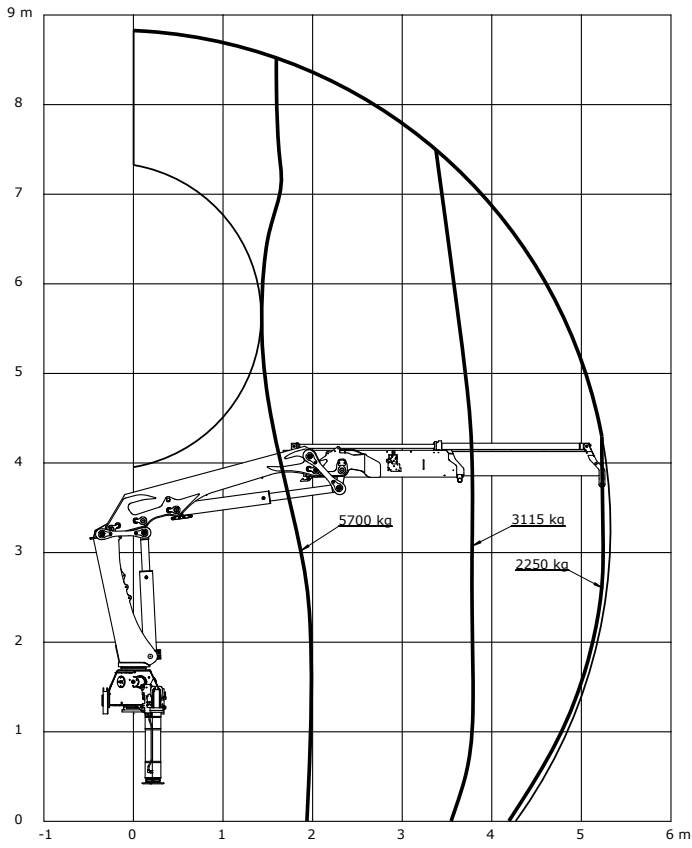
1110-KS2



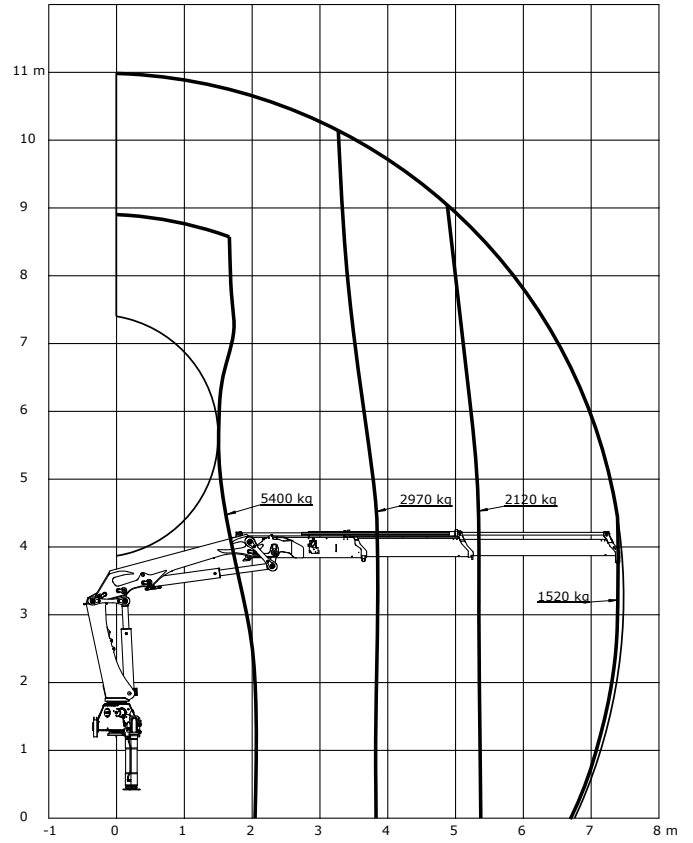
1110-KS3



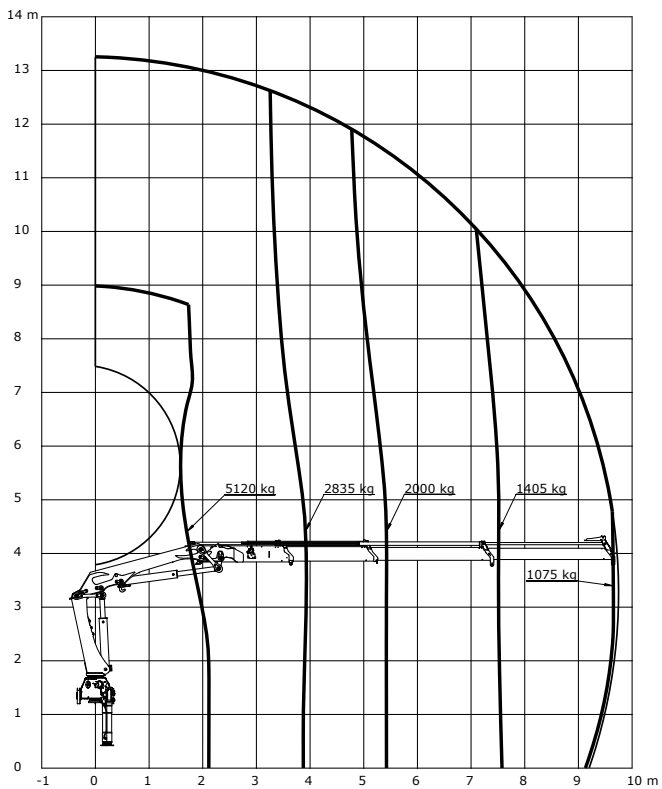
**1220-KS1**



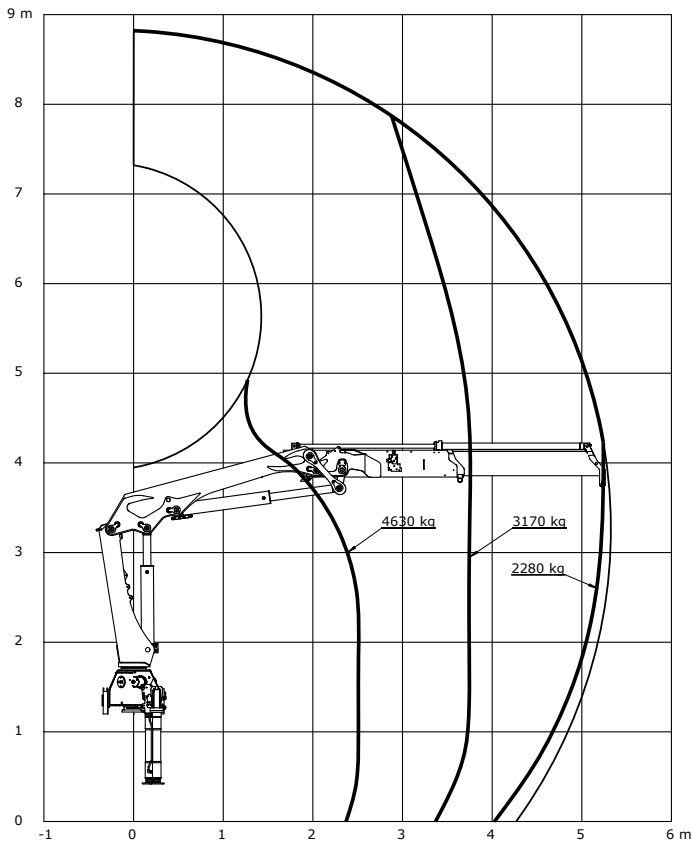
**1220-KS2**



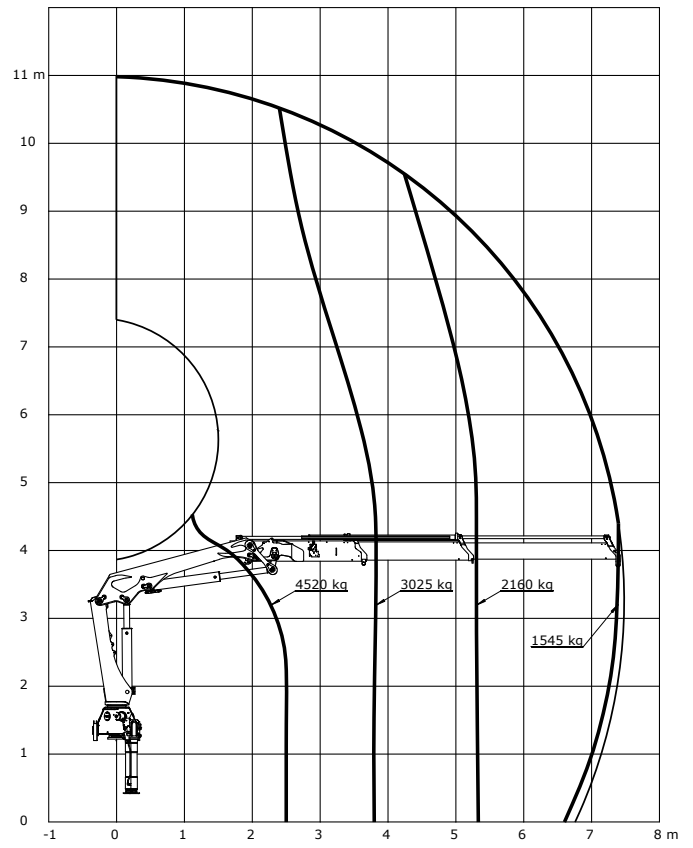
**1220-KS3**



**1230-KS1**



**1230-KS2**



**1230-KS3**

